

КРАН ТРЕХХОДОВОЙ ПЕРЕКЛЮЧАЮЩИЙ С ЭЛЕКТРОПРИВОДОМ

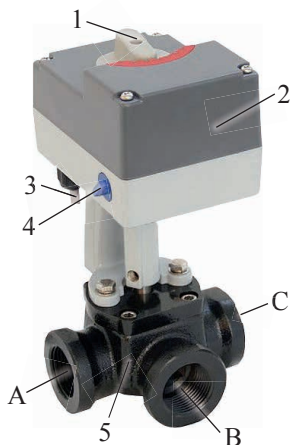
AR-GBI

Руководство по эксплуатации в. 2017-11-01 KLM-DVB-KLM-OVR-AAK

ОСОБЕННОСТИ

- Рабочее давление: 0,0...0,6 МПа.
- Рабочая температура: 0...+100°C.
- Рабочая среда: вода, горячая вода.
- Материалы: корпуса – чугун, уплотнения – EPDM.
- Тип трехходового крана: L (переключающий).
- Легко заменяемый привод.
- Высокий крутящий момент.
- Автоматическое управление краном осуществляется при нахождении бокового переключателя в положении AUTO.
- Ручное управление краном осуществляется поворотом рукоятки управления при нахождении бокового переключателя в положении MAN.
- Рукоятка управления – указатель положения крана.
- Резервное ручное открытие/закрытие крана.
- Коническая резьба Rc является предпочтительным способом присоединения к цилиндрической резьбе G, так как обеспечивает наилучший контакт и наиболее высокую герметичность соединения.
- Простота монтажа.

- A. Вход.
B. Выход.
C. Выход.



Привод GBI



Кран AR-GBI
со снятым приводом



ЭЛЕМЕНТЫ КРАНА

1. Рукоятка управления краном.
2. Электропривод.
3. Кабель для подключения.
4. Переключатель для автоматического/ручного управления краном (AUTO/MAN).
5. Корпус крана.

МОДИФИКАЦИИ

Обозначение	Ду, мм	Kv, м ³ /ч	Присоединение	P _{min} , МПа	P _{max} , МПа	Модель электропривода	Вес, кг
AR-GBI-20 RcHE	20	6,3	Rc¾"	0,0	0,6	GBI	2,3
AR-GBI-25 RcHE	25	10	Rc1"				2,6
AR-GBI-32 RcHE	32	16	Rc1¼"				3,9
AR-GBI-40 RcHE	40	25	Rc1½"				4,4

Расшифровку обозначения модификации крана см. на с. 2.

Расшифровка обозначения на примере крана AR-GBI-20 XYZ:

AR-GBI – модель крана.

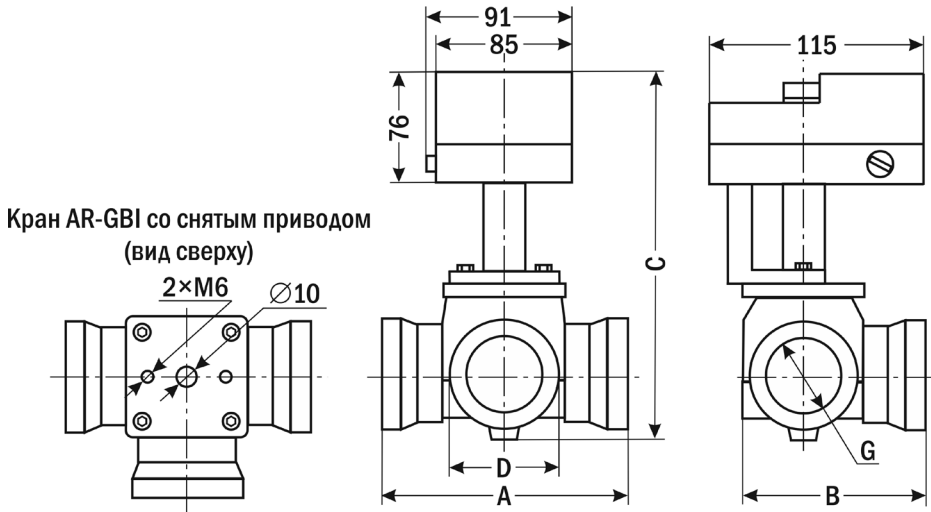
20 – Ду, мм (диаметр условного отверстия).

X – присоединение: Rc – трубная коническая резьба.

Y – материал корпуса: Н – чугун.

Z – материал уплотнения: E – EPDM.

ГАБАРИТНЫЙ ЧЕРТЕЖ



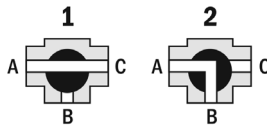
Размер, мм	AR-GBI-20	AR-GBI-25	AR-GBI-32	AR-GBI-40
A	110	110	130	130
B	77	80,7	86,7	105
C	201	210	226	250
D	44	51,5	63,5	72
G	Rc $\frac{3}{4}$ "	Rc1"	Rc1 $\frac{1}{4}$ "	Rc1 $\frac{1}{2}$ "

ПРИНЦИП РАБОТЫ ТРЕХХОДОВОГО КРАНА L-ТИПА

A. Вход.

B. Выход.

C. Выход



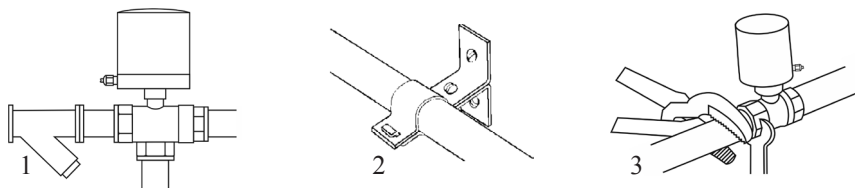
Положение 1: открыт путь А-С.

Положение 2: открыт путь А-В.

ОПИСАНИЕ

Кран состоит из двух основных функциональных узлов: 1) электропривода, который осуществляет поворот заслонки, перекрывающей проходящий через кран поток жидкости/газа; 2) крана с проходным отверстием, в котором установлена заслонка, для перекрытия потока. Конструкция обеспечивает компактность и герметичность крана.

МОНТАЖ КРАНА



1. Перед монтажом крана трубопроводы должны быть прочищены, так как попадание в кран инородных частиц может привести к выходу его из строя. Перед входным отверстием крана необходимо установить фильтр-грязевик.
2. Трубы с обоих концов крана следует надежно закрепить.
3. При затяжке трубных соединений следует применить контргайки, т. е. необходимо использовать два гаечных ключа: на кране и на трубном соединении, как показано на рисунке. Не используйте кран как рычаг при монтаже!
4. Кран допускается устанавливать в вертикальном положении. Не допускается установка крана штоком вниз!

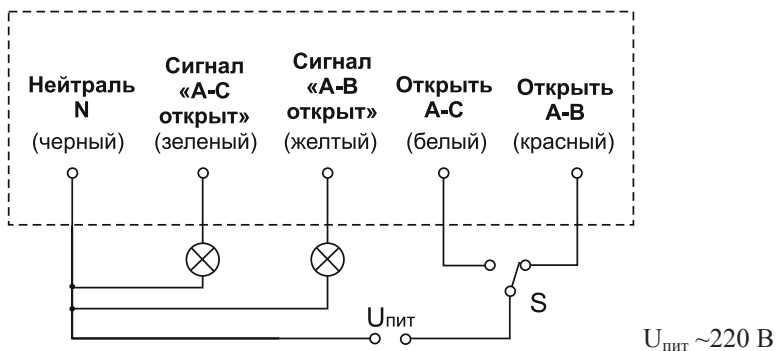
ЭЛЕКТРИЧЕСКОЕ ПОДКЛЮЧЕНИЕ

Место подключения кабеля должно быть тщательно изолировано. Напряжение указано на шильдике крана (АС 220 В). Убедитесь в том, что параметры привода (тип и значение напряжения) соответствуют характеристикам сети. Если параметры не совпадают, привод может выйти из строя.

Подключите кран в соответствии со схемой подключения. Все электрические подключения следует выполнять при отсутствии напряжения питания.

Внимание! Вода не должна проникать в клеммную коробку. Кабель необходимо монтировать с образованием петли для стекания капель жидкости.

СХЕМА ПОДКЛЮЧЕНИЯ



- Открыть А-С: подключите белый и черный провода к $U_{пит}$.
- Открыть А-В: подключите красный и черный провода к $U_{пит}$.
- Выходной сигнал «А-С открыт»: $U_{пит}$ – на зеленом и черном проводах.
- Выходной сигнал «А-В открыт»: $U_{пит}$ – на желтом и черном проводах.

ТЕХНИЧЕСКИЕ ХАРАКТЕРИСТИКИ

Параметр	Значение
Тип	Трехходовой переключающий
Рабочая среда	Вода, горячая вода
Материалы	Корпуса: чугун; уплотнения: EPDM
Рабочая температура, °С	0...+100
Рабочее давление, МПа	0,0...0,6
Ду, мм	20, 25, 32, 40
Присоединение	Резьбовое Rc ³ / ₄ ", Rc1", Rc1 ¹ / ₄ ", Rc1 ¹ / ₂ "
Модель электропривода	GBI
Время полного поворота, с	120...130
Угол полного поворота, °	90° (вращение в обоих направлениях)
Крутящий момент, Н·м	50
Питание, ток, мощность	~220 В, 50/60 Гц, 40 мА, 9 ВА (cos φ = 0,96)
Схема подключения	Три провода для управления, два провода для сигнализации состояния «А-С открыт»/«А-В открыт»
Длина кабеля, мм	470

КОМПЛЕКТАЦИЯ

Наименование	Количество
1. Кран с электроприводом в сборе	1 шт.
2. Руководство по эксплуатации	1 шт.

ГАРАНТИЙНЫЕ ОБЯЗАТЕЛЬСТВА

Гарантийный срок составляет 12 месяцев от даты продажи. Поставщик не несет никакой ответственности за ущерб, связанный с повреждением изделия при транспортировке, в результате некорректного использования, а также в связи с модификацией или самостоятельным ремонтом изделия пользователем.

**Генеральный дистрибьютор в России
и сервис-центр**

**195265, г. Санкт-Петербург, а/я 70
Тел./факс: (812) 327-32-74
Интернет-магазин: ark5.ru**

Кран AR-GBI

_____ ,
питание ~220 В.

Дата продажи: _____

М. П.